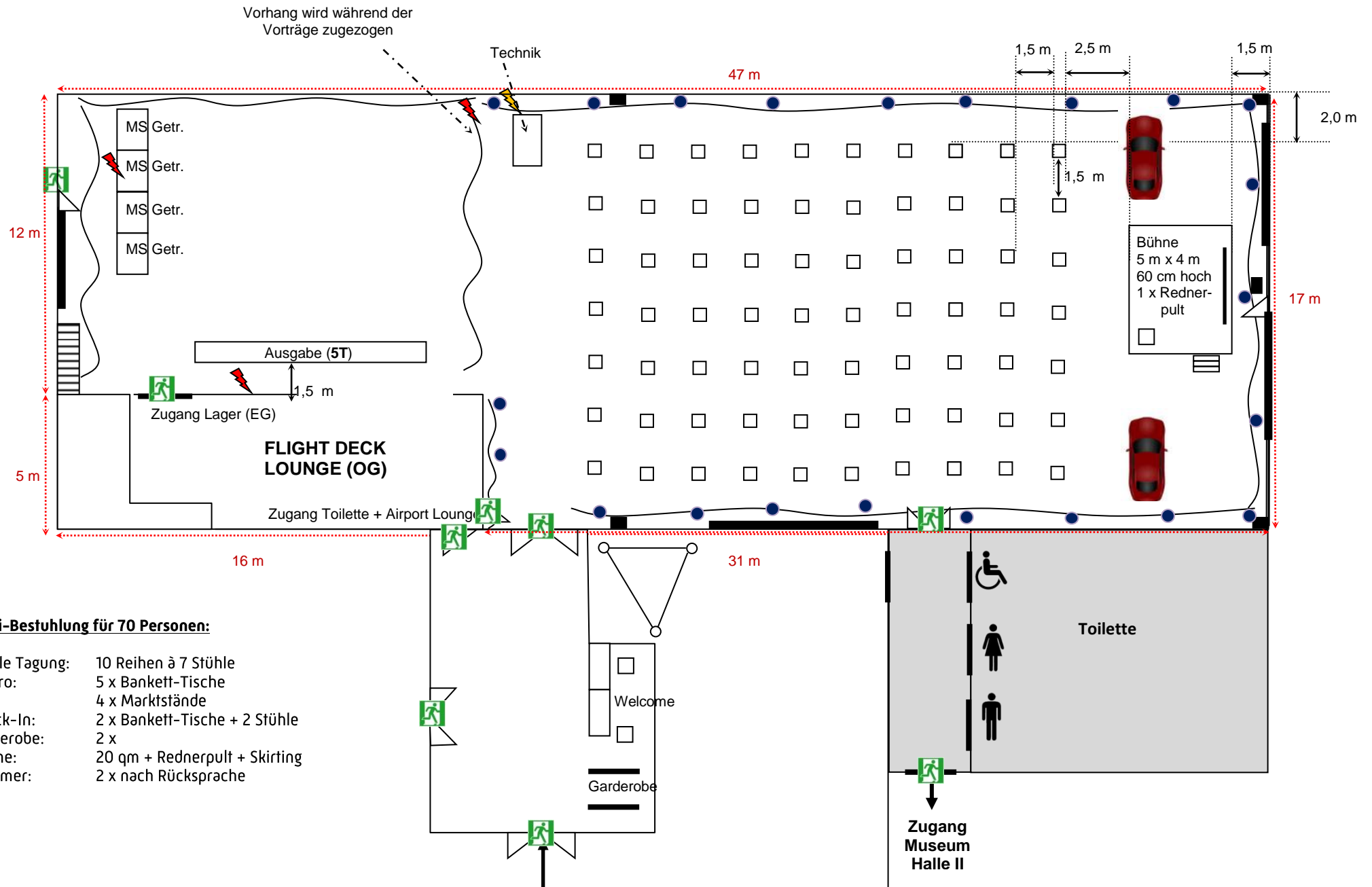




70 Personen Theater



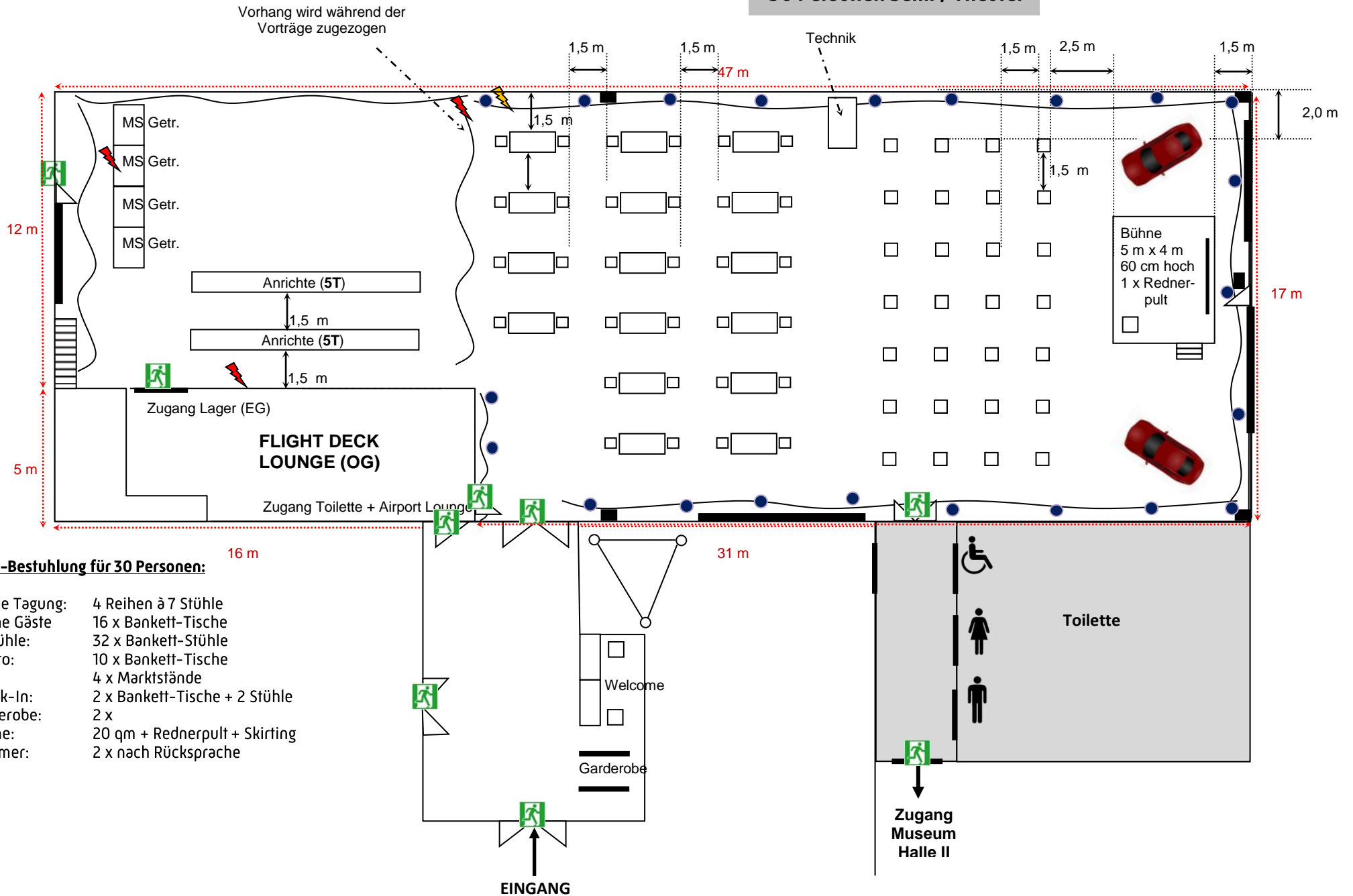
Semi-Bestuhlung für 70 Personen:

- Stühle Tagung: 10 Reihen à 7 Stühle
- Gastro: 5 x Bankett-Tische
4 x Marktstände
- Check-In: 2 x Bankett-Tische + 2 Stühle
- Garderobe: 2 x
- Bühne: 20 qm + Rednerpult + Skirting
- Oldtimer: 2 x nach Rücksprache

**Technik Museum Sinsheim
Veranstaltungshalle "Terminal"
mit Foyer**



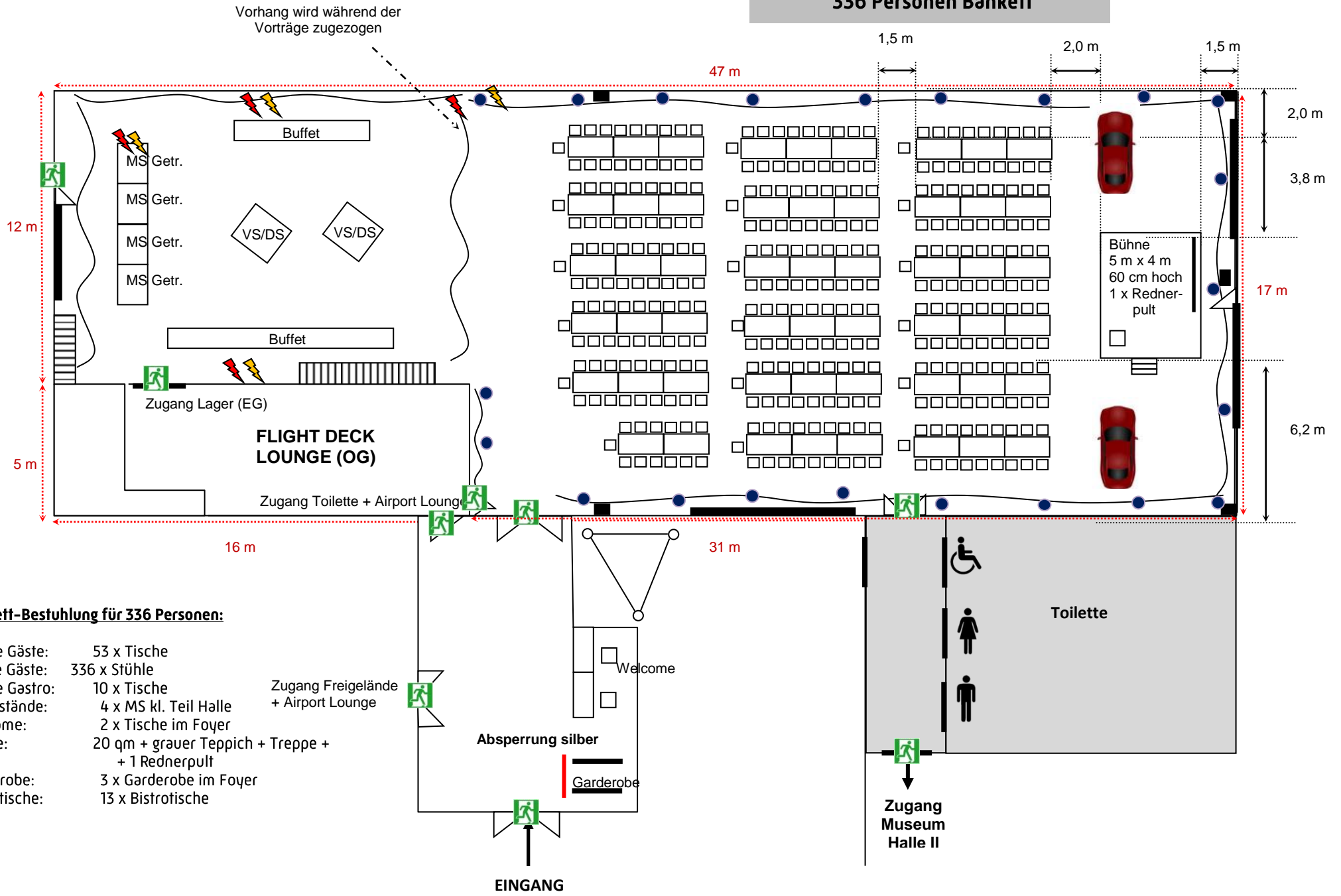
30 Personen Semi / Theater



Technik Museum Sinsheim Veranstaltungshalle "Terminal" mit Foyer



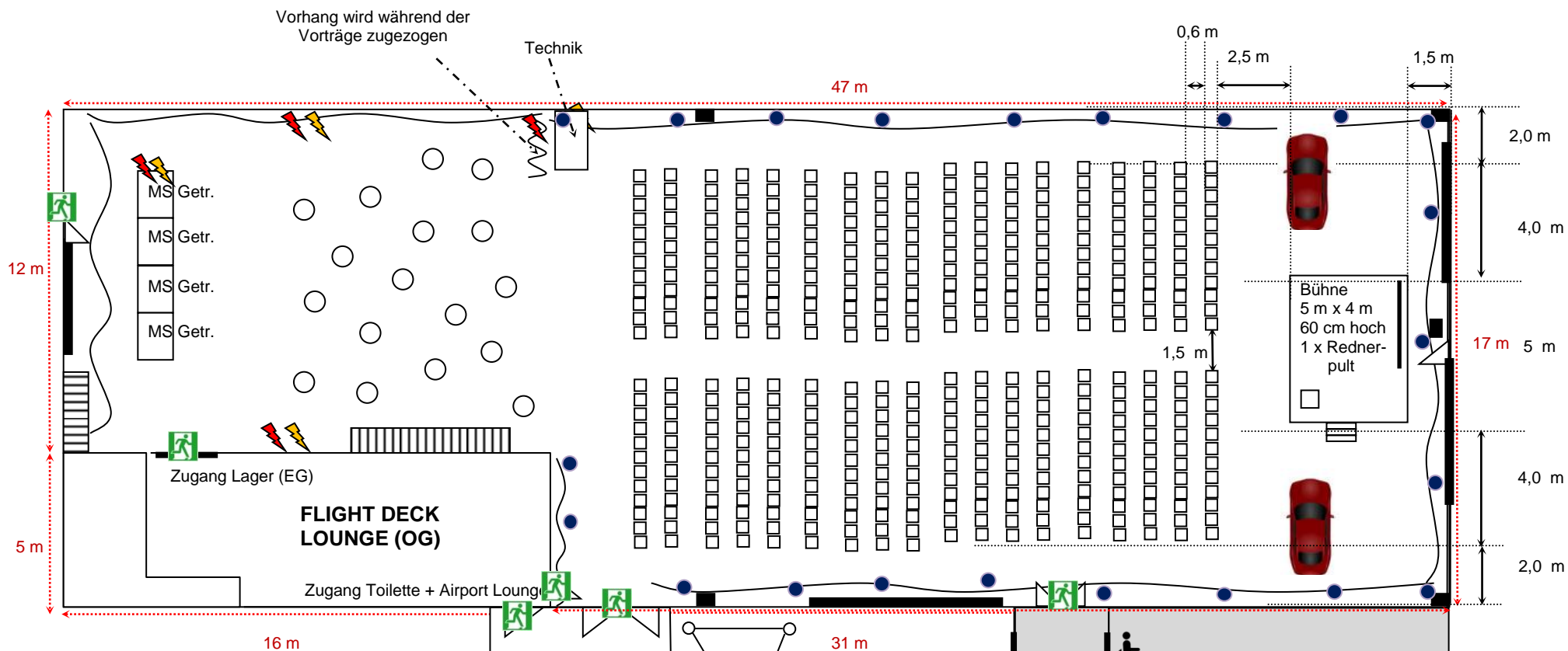
336 Personen Bankett



Bankett-Bestuhlung für 336 Personen:

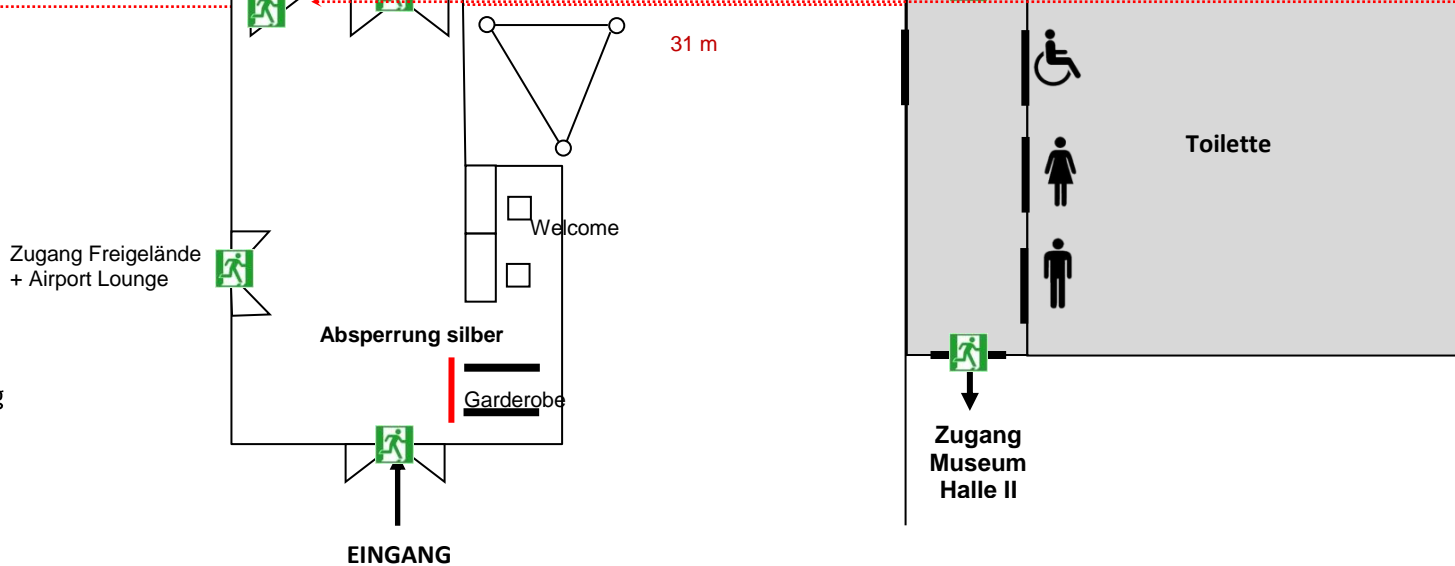
- Tische Gäste: 53 x Tische
 - Stühle Gäste: 336 x Stühle
 - Tische Gastro: 10 x Tische
 - Marktstände: 4 x MS kl. Teil Halle
 - Welcome: 2 x Tische im Foyer
 - Bühne: 20 qm + grauer Teppich + Treppe + 1 Rednerpult
 - Garderobe: 3 x Garderobe im Foyer
 - Bistrotische: 13 x Bistrotische
- Zugang Freigelände + Airport Lounge

EINGANG



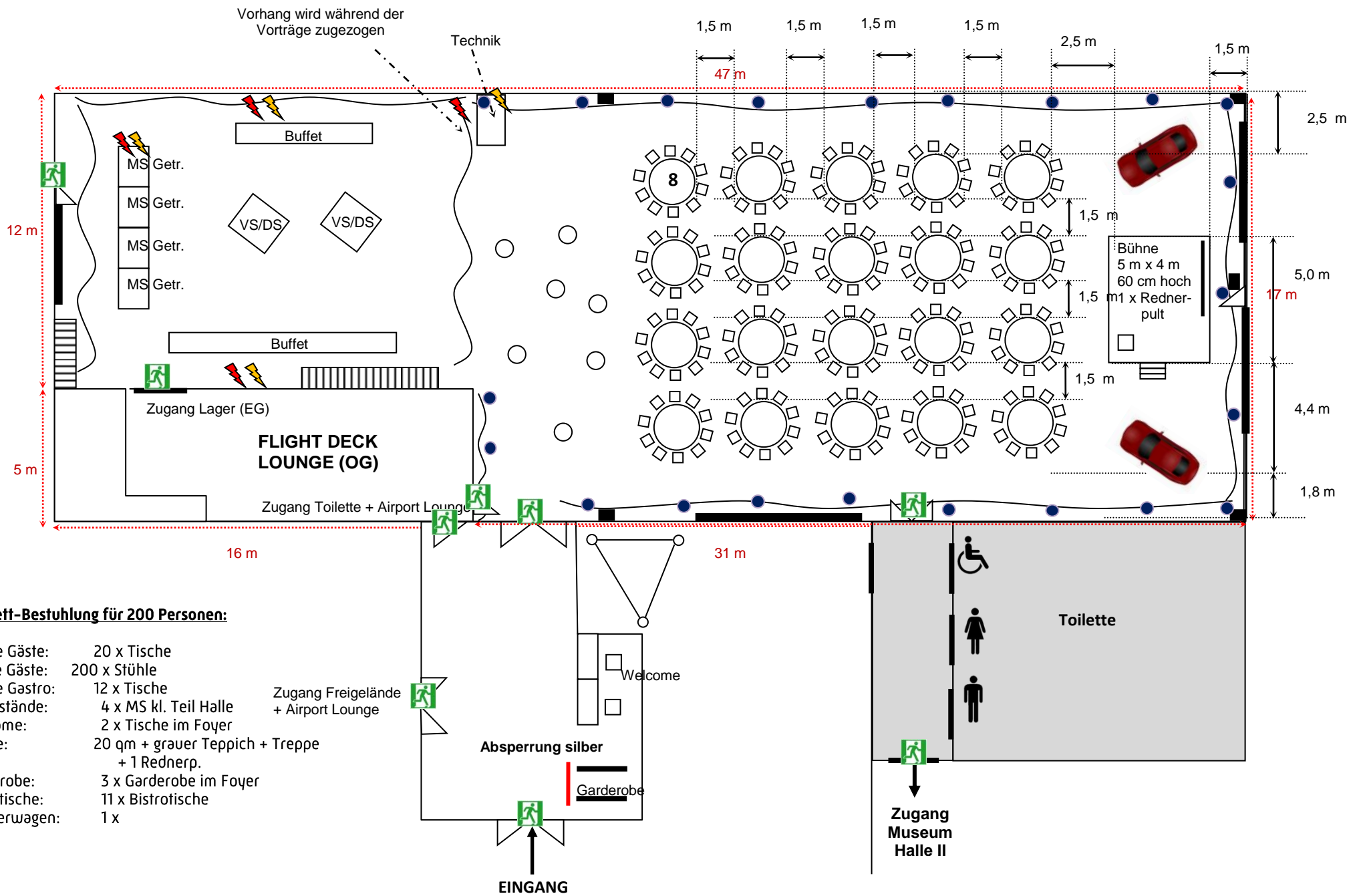
Theater-Bestuhlung für 432 Personen:

- Stühle Tagung: 2 x 18 Reihen à 12
- Bistroische Gäste: 17 x Bistrotische
- Gastro: 9 x Bankett-Tische
4 x Marktstände
- Check-In: 2 x Bankett-Tische
- Garderobe: 2 x
- Bühne: 20 qm + Rednerpult
+ grauer Teppich + Skirting
- Oldtimer: 2 x nach Rücksprache





200 Personen Gala



Bankett-Bestuhlung für 200 Personen:

- | | | |
|----------------|--|-------------------------------------|
| Tische Gäste: | 20 x Tische | |
| Stühle Gäste: | 200 x Stühle | |
| Tische Gastro: | 12 x Tische | |
| Marktstände: | 4 x MS kl. Teil Halle | Zugang Freigelände + Airport Lounge |
| Welcome: | 2 x Tische im Foyer | |
| Bühne: | 20 qm + grauer Teppich + Treppe + 1 Rednerp. | |
| Garderobe: | 3 x Garderobe im Foyer | |
| Bistrotische: | 11 x Bistrotische | |
| Schäferwagen: | 1 x | |